

Фенікс Медікал



ЗАБЕЗПЕЧЕННЯ



ІНДИВІДУАЛЬНИЙ
ПІДБІР КРІСЛА



Нова якість життя

**ОТРИМАЙТЕ БЕЗКОШТОВНО
ІНВАЛІДНЕ КРІСЛО У ЦЬОМУ РОЦІ**

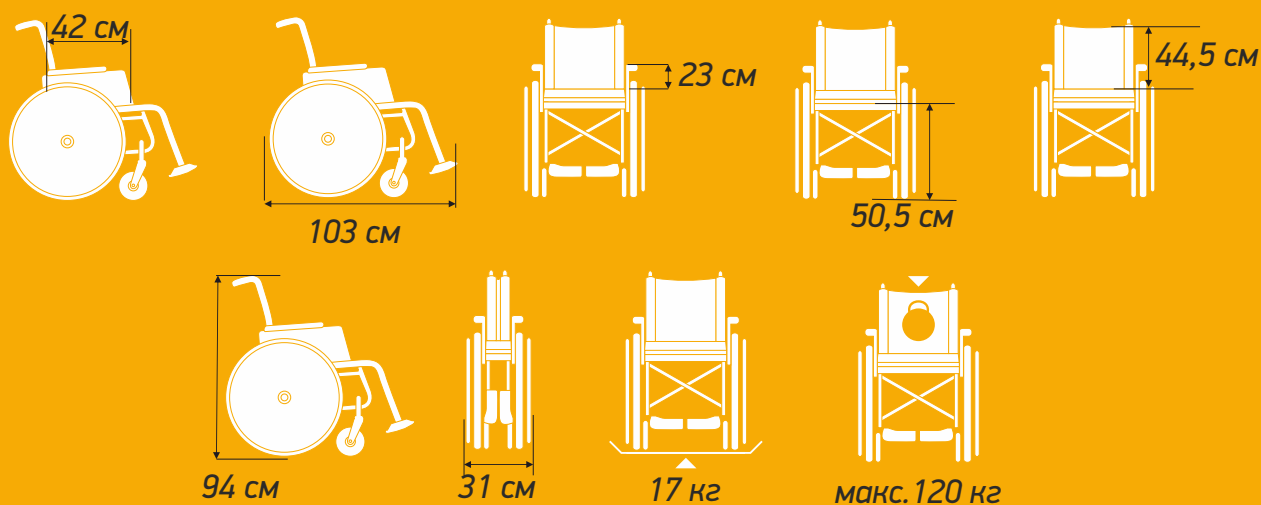


Сучасне сталеве крісло колісне з
пластиковими колесами

- Міцний сталевий каркас
- Швидкоз'ємні відкидні підлокитники
- Литі передні колеса 8 "
- Задні колеса 24" з пластиковою основою
- З'ємні складні підніжки, регульовані по висоті
- Складна рама

Модель	Ширина сидіння	Габаритна ширина крісла	Шифр
Breezy Premium (35.5)	35.5 см	56.0 см	КК.2-5-2-8-2-5-6-6-3.4-1.2.3.7-13-7-6-3
Breezy Premium (38.5)	38.5 см	59.0 см	КК.2-5-2-8-2-6-6-6-3.4-1.2.3.7-13-7-6-3
Breezy Premium (41.5)	41.5 см	62.0 см	КК.2-5-2-8-2-7-6-6-3.4-1.2.3.7-13-7-6-3
Breezy Premium (44.5)	44.5 см	65.0 см	КК.2-5-2-8-2-8-6-6-3.4-1.2.3.7-13-7-6-3
Breezy Premium (47.5)	47.5 см	68.0 см	КК.2-6-2-8-2-9-6-6-3.4-1.2.3.7-13-7-6-3
Breezy Premium (50.5)	50.5 см	71.0 см	КК.2-0-2-8-2-10-6-6-3.4-1.2.3.7-13-7-6-3

* Точність вимірювань +/-1 см



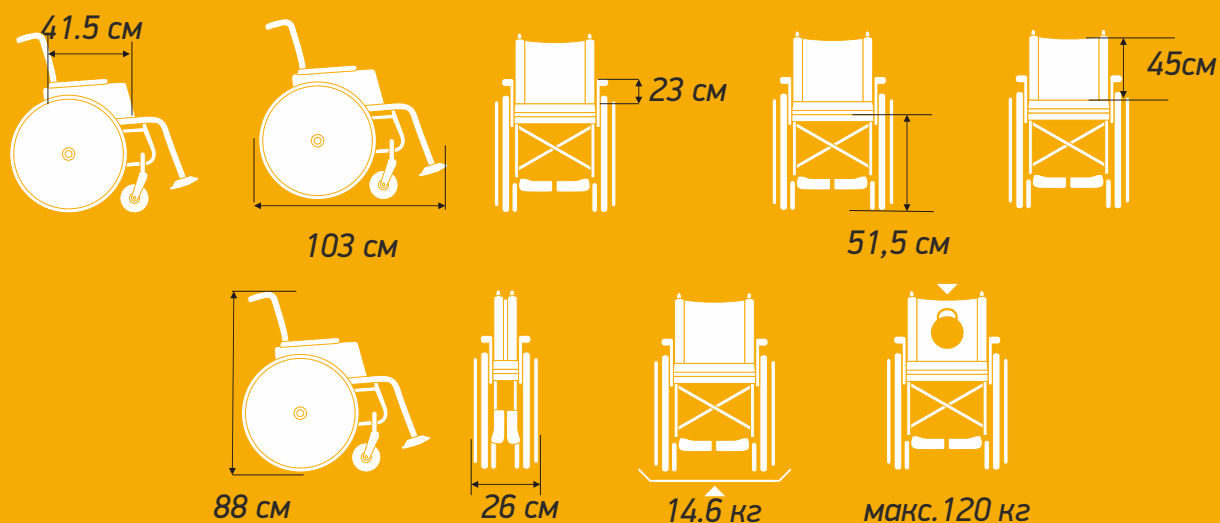


Полегшене алюмінієве крісло з швидкоз'ємними колесами

- Міцний алюмінієвий каркас
- Швидкоз'ємні відкидні підлокітники
- Литі передні колеса 8 "
- Швидкоз'ємні задні колеса 24"
- З'ємні складні підніжки, регульовані по висоті
- Складна рама

Модель	Ширина сидіння	Габаритна ширина крісла	Шифр
Breezy Style (37)	37,0 см	56.0 см	КК.2-5-2-5-2-5-6-6-3.4-1.2.3.7-13-1-3-2
Breezy Style (39.5)	39,5 см	58.5 см	КК.2-5-2-5-2-6-6-6-3.4-1.2.3.7-13-1-3-2
Breezy Style (42)	42,0 см	61.0 см	КК.2-5-2-5-2-7-6-6-3.4-1.2.3.7-13-1-3-2
Breezy Style (44.5)	44,5 см	63.5 см	КК.2-5-2-5-2-8-6-6-3.4-1.2.3.7-13-1-3-3
Breezy Style (47)	47,0 см	66.0 см	КК.2-6-2-5-2-8-6-6-3.4-1.2.3.7-13-1-3-3
Breezy Style (51)	51,0 см	70.0 см	КК.2-0-2-5-2-10-6-6-3.4-1.2.3.7-13-1-3-3

* Точність вимірювань +/-1 см



Крісла колісні з регулюванням кута нахилу спинки

Breezy Premium R

- сталевий каркас
- задні колеса 24" з пластиковою основою



До комплектації входить:



Антиперекидний пристрій



Подушка на сидіння

- Міцний каркас
- Регулювання кута нахилу спинки 4-55°
- З'ємний підголівник
- Швидкоз'ємні підлокітники
- Литі передні колеса 8"
- З'ємні складні підніжки, регульовані по висоті
- Протиперекидний пристрій
- Складна рама
- Подушка на сидіння

Breezy Style R

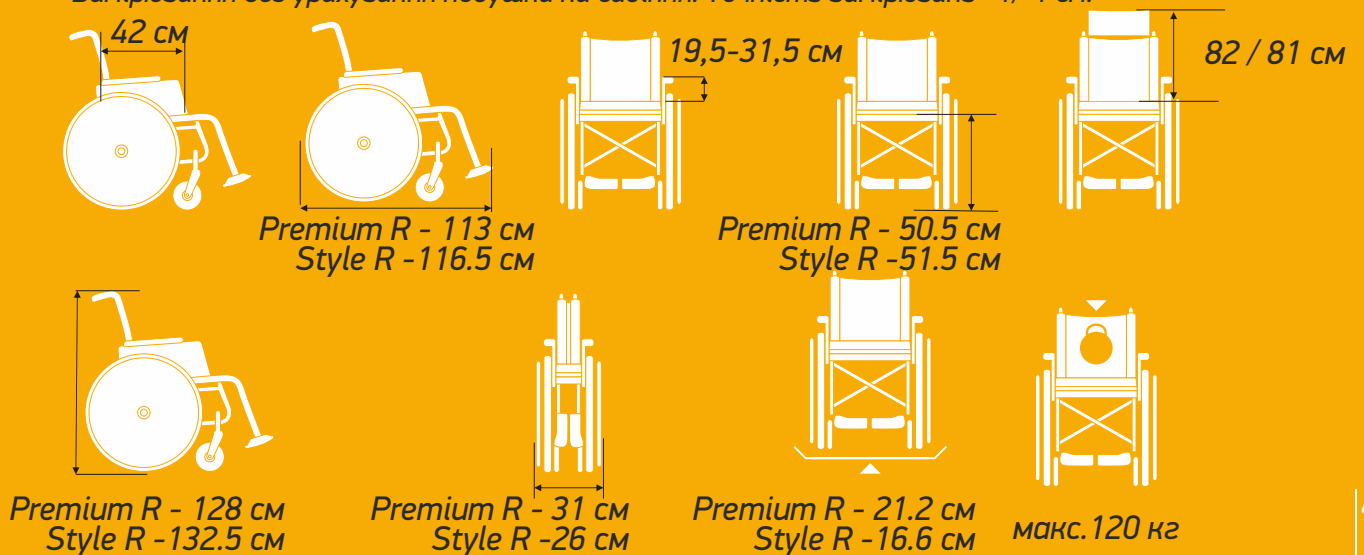
- алюмінієвий каркас
- швидкоз'ємні задні колеса 24"





Модель	Ширина сидіння	Габаритна ширина крісла	Шифр
Breezy Premium R (35.5)	35.5 см	56.0 см	КК.2-5-2-5-2-5-6-6-3.4-1.2.3.7-1.5.13.17-7-5-4
Breezy Premium R (38.5)	38.5 см	59.0 см	КК.2-5-2-5-2-6-6-6-3.4-1.2.3.7-1.5.13.17-7-5-4
Breezy Premium R (41.5)	41.5 см	62.0 см	КК.2-5-2-5-2-7-6-6-3.4-1.2.3.7-1.5.13.17-7-5-4
Breezy Premium R (44.5)	44.5 см	65.0 см	КК.2-5-2-5-2-8-6-6-3.4-1.2.3.7-1.5.13.17-7-5-4
Breezy Premium R (47.5)	47.5 см	68.0 см	КК.2-6-2-5-2-9-6-6-3.4-1.2.3.7-1.5.13.17-7-5-4
Breezy Premium R (50.5)	50.5 см	71.0 см	КК.2-0-2-5-2-10-6-6-3.4-1.2.3.7-1.5.13.17-7-5-4
Breezy Style R (36)	36.0 см	56.0 см	КК.2-5-2-5-2-5-6-6-3.4-1.2.3.7-1.5.13.17-1-5-3
Breezy Style R (38.5)	38.5 см	58.5 см	КК.2-5-2-5-2-6-6-6-3.4-1.2.3.7-1.5.13.17-1-5-3
Breezy Style R (41)	41.0 см	61.0 см	КК.2-5-2-5-2-6-6-6-3.4-1.2.3.7-1.5.13.17-1-5-3
Breezy Style R (43.5)	43.5 см	63.5 см	КК.2-5-2-5-2-7-6-6-3.4-1.2.3.7-1.5.13.17-1-5-3
Breezy Style R (46)	46.0 см	66.0 см	КК.2-6-2-5-2-8-6-6-3.4-1.2.3.7-1.5.13.17-1-5-3
Breezy Style R (50)	50.0 см	70.0 см	КК.2-0-2-5-2-9-6-6-3.4-1.2.3.7-1.5.13.17-1-5-3

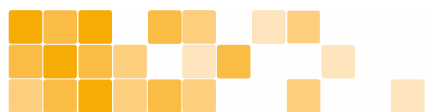
* Вимірювання без урахування подушки на сидіння. Точність вимірювань +1/-1 см.





Полегшене крісло колісне з
можливістю регулювання
колісної бази

- Полегшений алюмінієвий каркас
- Регульована колісна база по висоті і по довжині
- Регульована висота і пружність спинки
- Швидкоз'ємні задні колеса 24"
- Кут нахилу сидіння від 0° до 6°
- Складна рама
- Подушка на сидіння





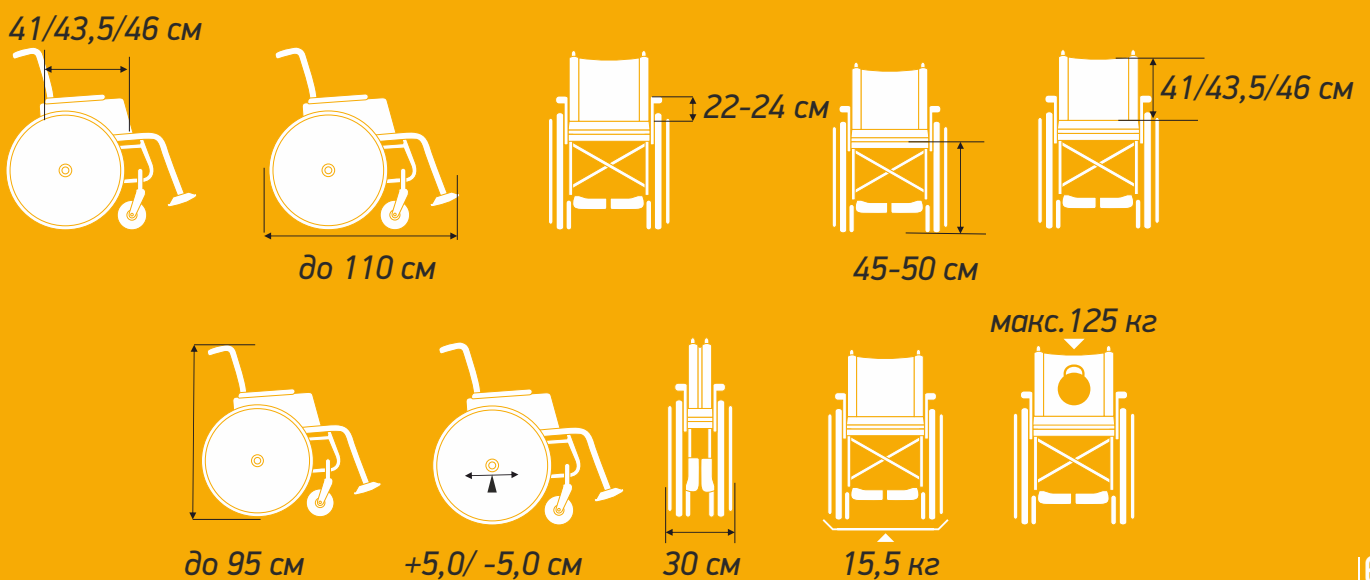
Зручні підлокітники



Регульована колісна база

Модель	Ширина сидіння	Габаритна ширина крісла	Шифр
Basix2 (36)	36.0 см	57.0 см	KK.2-5-5-8-2-5-6-3.6-3.4.5-1.2.3.5.7-5.13-1.2-1.2.3-2
Basix2 (38.5)	38.5 см	59.0 см	KK.2-5-5-8-2-6-6-3.6-3.4.5-1.2.3.5.7-5.13-1.2-1.2.3-2
Basix2 (41)	41.0 см	62.0 см	KK.2-5-5-8-2-6-6-3.6-3.4.5-1.2.3.5.7-5.13-1.2-1.2.3-3
Basix2 (43.5)	43.5 см	64.0 см	KK.2-5-5-8-2-7-6-3.6-3.4.5-1.2.3.5.7-5.13-1.2-1.2.3-3
Basix2 (46)	46.0 см	67.0 см	KK.2-6-5-8-2-8-6-3.6-3.4.5-1.2.3.5.7-5.13-1.2-1.2.3-3
Basix2 (50)	50.0 см	71.0 см	KK.2-0-5-8-2-9-6-3.6-3.4.5-1.2.3.5.7-5.13-1.2-1.2.3-3

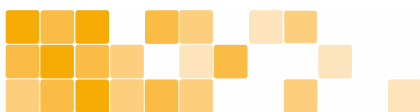
* Вимірювання без урахування подушки на сидіння. Точність вимірювань +1/-1 см.

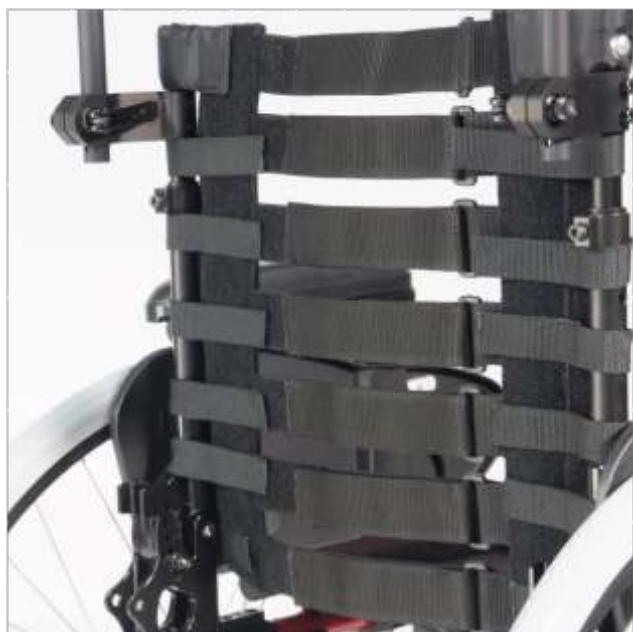




Складне активне крісло з широким спектром налаштувань

- Полегшений алюмінієвий каркас
- Регульована колісна база по висоті та по довжині
- Регульована висота і пружність спинки
- Регульований розвал задніх швидкоз'ємних коліс 0° / 3°
- Суцільна відкидна опора для стоп, що регулюється по висоті
- Регульований кут нахилу вилки переднього колеса
- Складна рама
- Подушка на сидіння





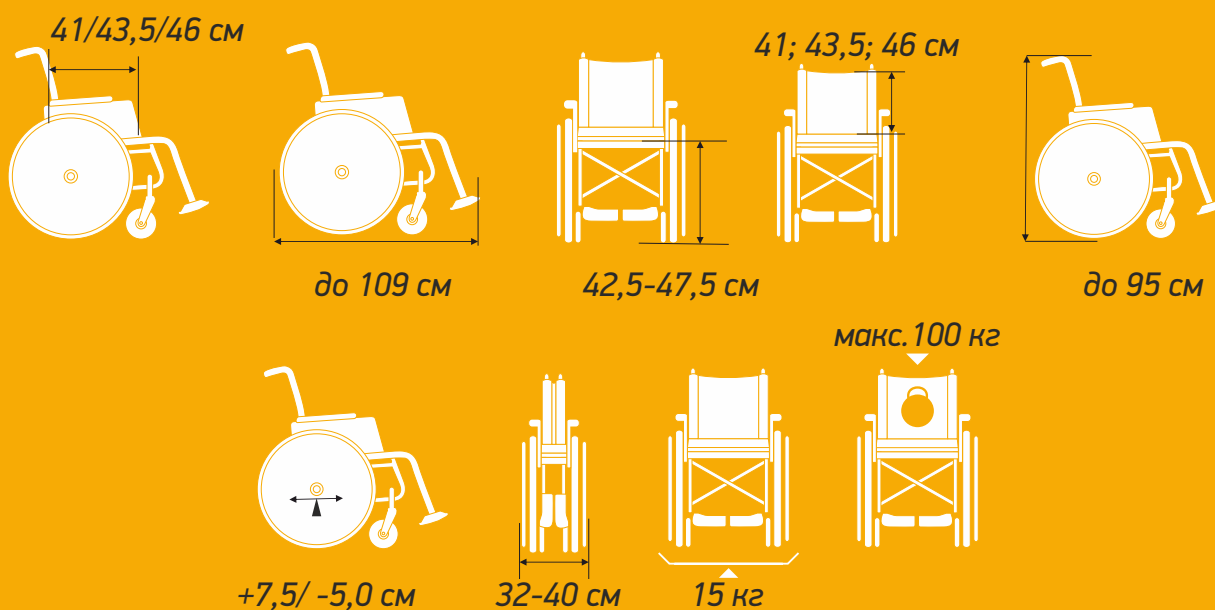
Налаштування пружності спинки



Регулювання колісної бази

Модель	Ширина сидіння	Габаритна ширина крісла	Шифр
HeliX2 (37,5)	37.5 см	58 см	КК.2-5-5-2-5-5-5-3.6-3.5-1.3.5.7-5.9-1.2-1.2.3-3А
HeliX2 (40)	40 см	60,5 см	КК.2-5-5-2-5-6-5-3.6-3.5-1.3.5.7-5.9-1.2-1.2.3-3А
HeliX2 (42,5)	42.5 см	63 см	КК.2-5-5-2-5-7-5-3.6-3.5-1.3.5.7-5.9-1.2-1.2.3-3А
HeliX2 (45)	45 см	65,5 см	КК.2-6-5-2-5-8-5-3.6-3.5-1.3.5.7-5.9-1.2-1.2.3-3А
HeliX2 (47,5)	47.5 см	68 см	КК.2-6-5-2-5-9-5-3.6-3.5-1.3.5.7-5.9-1.2-1.2.3-3А
HeliX2 (50)	50 см	72 см	КК.2-0-5-2-5-9-5-3.6-3.5-1.3.5.7-5.9-1.2-1.2.3-3А

* Вимірювання без урахування подушки на сидіння. Точність вимірювань +1/-1 см.



Порівняльна таблиця механічних крісел колісних



Breezy Premium



Breezy Style

Група	НИЗЬКОАКТИВНА	НИЗЬКОАКТИВНА
Габаритна довжина, см	103	103
Габаритна довжина без підніжок, см	76.5	74.5
Габаритна висота, см	94	88
Глибина сидіння, см	42	41.5
Висота сидіння по передньому колесу, см	50.5	51.5
Тип спинки	фіксована	фіксована
Висота спинки, см	44.5	45
Тип підлокітників	відкидні, з'ємні	відкидні, з'ємні
Висота підлокітників, см	23	23
Довжина підніжок, см	36,5-46,5	34,5-40,5
Тип передніх коліс	литі	литі
Розмір передніх коліс	8"	8"
Тип задніх коліс 24 "	пластиково основа	швидкоз'ємні, спиці
Регулювання центру ваги, см	-	-
Максимальна вага користувача, кг	120	120
Матеріал рами	сталь	алюміній
Вага коляски, кг	17-18	14,6-15,6
Ширина в складеному вигляді, см	31	26



Basix2



HeliX2



Breezy Premium R



Breezy Style R

середньоактивна	активна	багатофункціональна (реклайнери)	
до 110	до 109	113	116.5
до 87	до 87	87.5	85.5
до 95	до 95	128	132.5
41-43,5-46	41-43,5-46	42	41.5
45-46,5-48-49-50	42,5-45-47,5	50.5	51.5
регулюється пружність, висота		регулюється кут нахилу 0°- 60°	
41- 43,5 - 46	41- 43,5 - 46	82	81
відкидні, з'ємні	захист	з'ємні, регулюються по висоті	
22-24	-	19,5-31,5	19,5-31,5
35-50	35-50	36,5-46,5	34,5-40,5
литі	литі	литі	литі
8"	6"	8"	8"
швидкоз'ємні, спиці	швидкоз'ємні, спиці	пластиково основа	швидкоз'ємні, спиці
+ 5,0 - -5,0	+7,5 - - 5	-	-
125	100	120	120
алюміній	алюміній	сталь	алюміній
15,5	15	20,2-21,2	16,6-17,6
30	32-40	31	26

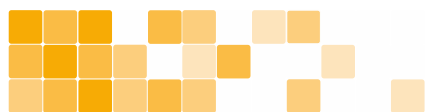


Універсальна маневрена електроколяска

- Маневреність та стійкість
- Складаний каркас
- Компактні загальні габарити
- Регулювання висоти і кута нахилу спинки
- Регулювання висоти підлокітників
- Збільшення ширини сидіння завдяки розсувним підлокітникам
- З'ємні і складні підніжки, регульовані по висоті
- Можливість керування лівою або правою рукою
- Протиперекидний пристрій
- Подушка на сидіння



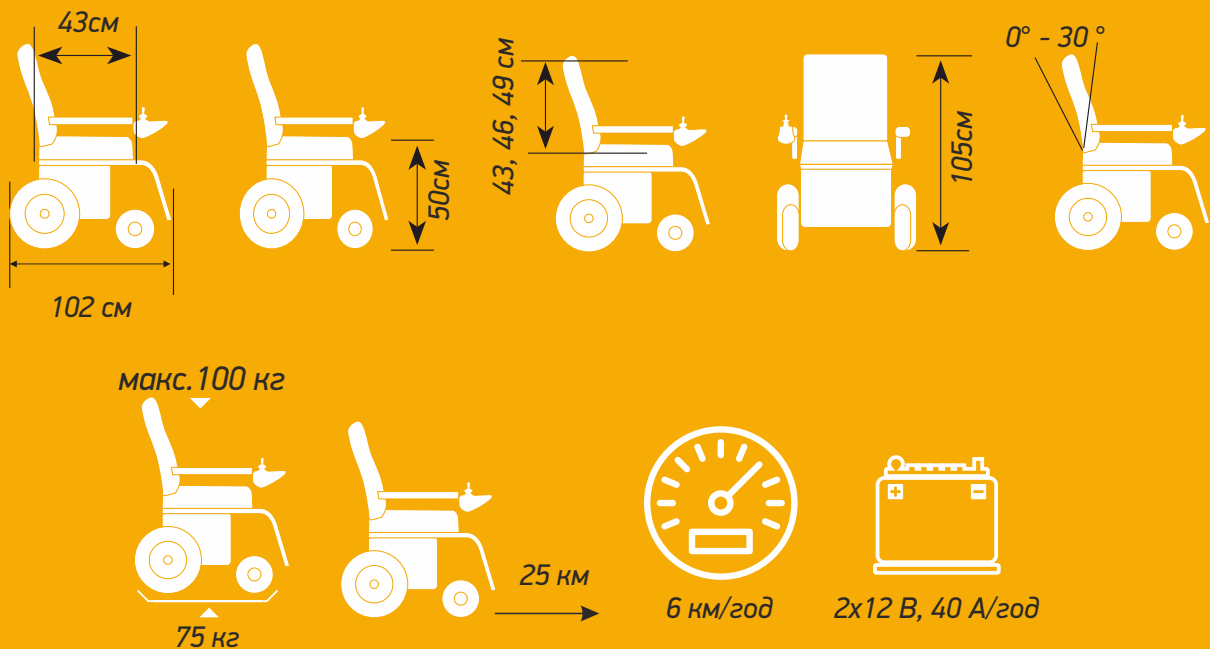
Кріслом колісним з електроприводом забезпечуються особи з інвалідністю та діти з інвалідністю з 6 річного віку при наявності заключення **обласного або центрального в м. Київ МСЕК** про наявність медичних показань і придатність до керування кріслом колісним з електроприводом (на задні колеса).





Модель	Ширина сидіння	Габаритна ширина крісла	Шифр
Rumba (42)	42 (42-48) см	58 см	КК.9.1-5-2-5-5-7-5-6.9-2-1.2.3.7-5.13.14.17-7-1.2.5-8
Rumba (46)	46 (46-54) см	64 см	КК.9.1-5-2-5-5-8-5-6.9-2-1.2.3.7-5.13.14.17-7-1.2.5-8

* Вимірювання без урахування подушки на сидіння. Точність вимірювань +1/-1 см.



Sterling S400 (Стерлінг С400)



Комфортний і легкий в експлуатації скутер

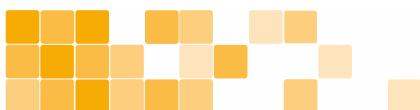
- Пружинна підвіска - стійкість на нерівній поверхні
- Легкосплавні литі диски
- Пневматичні колеса 25 см
- Регулювання сидіння по висоті і ширині
- Регулювання відстані до керма
- Регулювання кута нахилу спинки
- Зручний знімний підголівник, що регулюється по висоті
- Відкидні підлокітники
- Наявність фар і індикаторів
- Зеркало заднього виду
- Ремені безпеки
- Антіперекидачі
- Кошик для покупок



Електроскутером забезпечуються особи з інвалідністю та діти з інвалідністю з 14 річного віку при наявності заключення обласного або центрального в м. Київ МСЕК про наявність медичних показань і придатність до управління електроскутером.



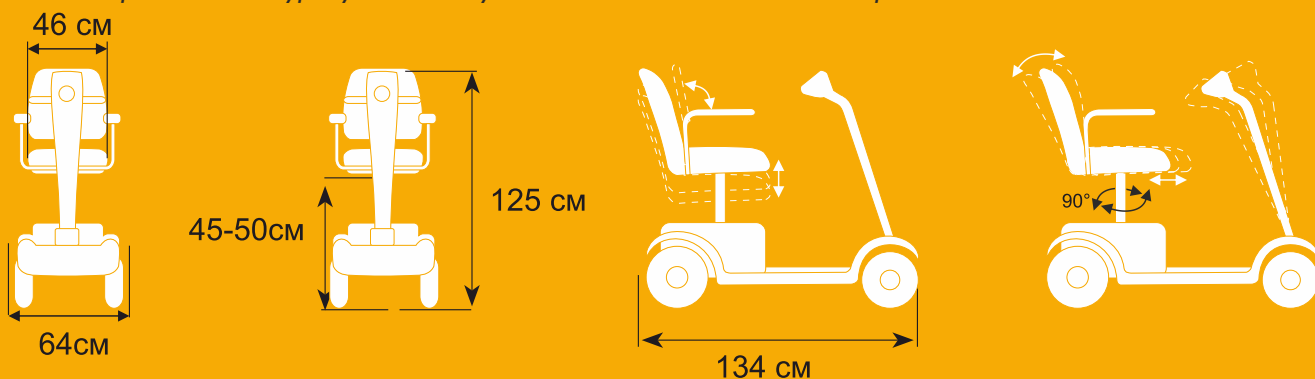
www.fenix-medical.com.ua





Модель	Ширина сидіння	Габаритна ширина крісла	Шифр
Sterling S400	42 (42-48) см	58 см	КК.9.1-2-5-7-4-8-7-1.2.3.9-2.4.5.- 9-2.5.6.14.17-2.3.4-4.5-8

* Вимірювання без урахування подушки на сидіння. Точність вимірювань +1/-1 см.



макс. 100 кг



109 кг (з батареєю)



6 км/год



max 25 км/ч

Як особі з інвалідністю отримати крісло колісне



Крок 1

Ви подаєте заяву про забезпечення кріслом колісним (далі - КК) з повним пакетом документів

- до ЦНАП (центр надання адміністративних послуг)
- або до ОСЗН (орган соціального захисту населення)
- або через електронний кабінет особи з інвалідністю (далі - електронний кабінет)



Крок 2

Вас мають обов'язково ознайомити в ОСЗН / ЦНАП, а в електронному кабінеті самостійно, з:

- Переліком підприємств, до яких Ви можете звернутися з питань забезпечення КК
- Каталогом КК
- Механізмом забезпечення КК
- Інформацією щодо сумісності КК та інших ТЗР
- Інформацією щодо роботи електронного кабінету



Крок 3

Ви отримуєте від ФСЗІ (Фонд соціального захисту інвалідів) повідомлення про прийняте рішення та сформоване електронне направлення через ЦНАП, засоби телекомунікаційного зв'язку або через електронний кабінет особи, або через Єдиний державний веб-портал електронних послуг про необхідність подання відсутніх документів.



Крок 4

Ви звертаєтесь до підприємства, вибраного в кроці 2, із заявою про намір забезпечення кріслом КК особисто або через електронний кабінет.



Крок 5

На підприємстві Вам підбирають ТЗР та формують замовлення для індивідуального засобу реабілітації / анкету для серійного засобу реабілітації. Ви перевіряєте та підписуєте замовлення / анкету



Крок 6

Ви отримуєте КК, настанову щодо його експлуатації та талон на гарантійний ремонт та підписуєте акт приймання-передачі робіт, якщо крісло колісне Вам підійшло

Сумісність крісел колісних при їх призначенні

	Крісла-каталки Б1	Крісла-каталки Б2	Низькоактивні Б1	Низькоактивні Б2	Середньоактивні Б1	Середньоактивні Б2	Активні крісла Б1, Б2	Багатофункціональні Б1	Багатофункціональні Б2	Багатофункціональні Б3	Багатофункціональні Б4	3 електроприводом Б1	3 електроприводом Б2	Електроскутери	Дорожні Б1	Дорожні Б2	Дошки для пересування	Повзуни	Триколісні велосипеди	
Крісла-каталки Б1	-	-	-	-	-	-	-	-	-	-	+	+	-	-	-	-	-	-	-	
Крісла-каталки Б2	-	-	-	-	-	-	-/+*	+	-	+	-	-	-	-	-	-	-	-	+	+
Низькоактивні Б1	-	-	-	-	+	-	-	-	+	-	+	+	+	-	+	-	-	-	-	
Низькоактивні Б2	-	-	-	-	-	+	-	-	-	-	-	+	+	-	-	-	-	-	-	
Середньоактивні Б1	-	-	+	-	-	-	+	-	-	-	-	+	-	+	+	+	+	-	+**	
Середньоактивні Б2	-	-	-	+	-	-	-	-	-	-	-	+	+	-	-	-	-	-	-	
Активні крісла Б1, Б2	-	-/+*	-	-	+	-	-	-/+*	-/+*	-	-	+	+	+	-	+	-	-	+**	
Багатофункціональні Б1	-	+	-	-	-	-	-/+*	-	+	+	+	+	-	-	-	-	-	-	+	
Багатофункціональні Б2	-	-	+	-	-	-	-/+*	+	-	+	+	+	-	-	-	-	-	+	+	
Багатофункціональні Б3	-	+	-	-	-	-	-	+	+	-	-	-	-	-	-	-	-	+	+	
Багатофункціональні Б4	+	-	+	-	-	-	-	+	+	-	-	+	-	-	-	-	-	-	-	
3 електроприводом Б1	+	-	+	+	+	+	+	+	+	-	+	-	-	-	-	-	-	-	-	
3 електроприводом Б2	-	-	+	+	-	+	+	-	-	-	-	-	-	-	-	-	-	-	-	
Електроскутери	-	-	-	-	+	-	+	-	-	-	-	-	-	-	-	-	-	-	-	
Дорожні Б1	-	-	+	-	+	-	-	-	-	-	-	-	-	-	-	-	+	-	-	
Дорожні Б2	-	-	-	-	+	-	+	-	-	-	-	-	-	-	-	-	-	-	-	
Дошки для пересування	-	-	-	-	+	-	-	-	-	-	-	-	-	-	+	-	-	-	-	
Повзуни	-	+	-	-	-	-	-	-	+	+	-	-	-	-	-	-	-	-	+	
Триколісні велосипеди	-	+	-	-	+**	-	+**	+	+	+	-	-	-	-	-	-	-	+	-	

Для визначення можливості замовлення крісел оберіть квадрат на перетині вертикальної і горизонтальної лінії таблиці з групами крісел колісних, що Вас зацікавили. Якщо в квадраті стоїть "+" замовлення можливе, якщо "-" - крісла не сумісні і неможливе їх одночасне замовлення (експлуатація) через управління соціального захисту населення.

Крісла-каталки

Б1 - базові, Б2 - з поліпшеним механізмом складання для дітей з інвалідністю

Низькоактивні КК

Б1 - базові, в тому числі з гігієнічним отвором. Б2 - з пристроєм для керування однією рукою

Середньоактивні КК

Б1 - базові, Б2 - з пристроєм для керування однією рукою

Активні КК

Б1 - базові, Б2 - підвищеної надійності та функціональності

Багатофункціональні КК

Б1 - базові, Б2 - з поліпшеним механізмом складання, Б3 - з можливістю зміни кута нахилу

системи опори тіла, Б4 - реклайнери

КК з електроприводом

Б1 - базові, Б2 - дорожні

Дорожні КК

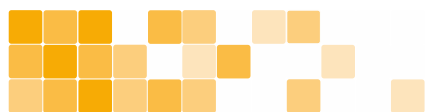
Б1 - базові, Б2 - активні

* Для дітей з інвалідністю віком від 7 років (крім активних крісел колісних підвищеної надійності та функціональності).

** У разі забезпечення триколісним велосипедом з ручним керуванням.





Сумісність крісел колісних з технічними засобами реабілітації

	Допоміжні засоби для особистої гігієни						Засоби для ходіння			
	Крісластілці	Туалетні опори для рук та туалетні опори для спини	Сидінняставки для унітазу	Стільці, табурети для душу	Сидіння для ванни, сидіння для душу	Східці, підставки для ванни	Палиці (всіх видів)	Палиціорієнтири	Милиці (всіх видів)	Ходунки (всіх видів)
Крісла-каталки базові	+	+	+	+	+	-	-	-	-	-
Крісла-каталки з поліпшеним механізмом складання для дітей з інвалідністю	+	+	-	+	+	-	-	-	+	+
Низькоактивні крісла колісні базові	+	+	+	+	+	+	+	-	+	+
Низькоактивні крісла колісні з гігієнічним отвором	-	-	-	+	+	+	+	-	+	+
Низькоактивні крісла колісні з пристроєм для керування однією рукою	+	+	+	+	+	+	+	-	+	+
Середньоактивні крісла колісні базові	+	+	+	+	+	+	+	-	+	+
Середньоактивні крісла колісні з пристроєм для керування однією рукою	+	+	+	+	+	+	+	-	+	+
Активні крісла колісні базові, в тому числі підвищеної надійності та функціональності	-	+	+	+	+	-	+	-	+	+
Багатофункціональні крісла колісні базові	+	+	-	+	+	-	-	-	+	+
Багатофункціональні крісла колісні з поліпшеним механізмом складання	+	+	-	+	+	-	-	-	+	+
Багатофункціональні крісла колісні з можливістю зміни кута нахилу системи опори тіла	+	+	-	+	+	-	-	-	+	+
Багатофункціональні крісла колісні реклайнери	+	+	+	+	+	-	-	-	+	+
Крісла колісні з електроприводом базові	+	+	+	+	+	-	+	-	+	+
Крісла колісні з електроприводом дорожні	+	+	+	+	+	-	+	-	+	+
Електроскутери	-	+	+	+	+	-	+	-	+	+
Дорожні крісла колісні базові	+	+	+	+	+	+	+	-	+	+
Дорожні крісла колісні активні	-	+	+	+	+	-	+	-	+	+
Дошки для пересування (коляски малогабаритні)	+	+	-	+	+	-	-	-	-	-
Повзуни	+	+	-	+	+	-	-	-	+	+
Триколісні велосипеди	+	+	+	+	+	+	+	-	+	+



Допоміжні засоби для переміщення або переносу	Допоміжні засоби для підйому	Меблі									Оснащення		
		Кошки (стілці) для переносу	Підйомники (всіх видів)	Столи приліжові	Столи-арти (всіх видів)	Стійкипарті	Стійки	Стійки (вертикалізатори, стійки похилі)	Стільці (всіх видів)	Ліжка (всіх видів)	Матраци протипролежневі	Стінки шведські	Бруси та поручні
+	+	+	+	+	+	+	+	+	+	+	-	+	+
+	+	+	+	+	+	+	+	+	+	+	+	+	+
+	+	-	-	-	-	+	-	-	-	-	-	+	+
+	+	-	-	-	-	+	-	-	-	-	-	+	+
+	+	-	-	-	-	+	-	-	-	-	-	+	+
+	-	-	+	-	-	+	-	-	-	-	-	+	+
+	-	-	+	-	-	+	+	-	-	-	+	+	+
+	+	+	+	+	+	+	+	+	+	+	+	+	+
+	+	+	+	+	+	+	+	+	+	+	+	+	+
+	+	+	+	+	+	+	+	+	+	+	+	+	+
+	+	+	+	+	+	+	+	+	+	+	-	+	+
+	+	+	+	+	+	+	+	+	+	+	-	+	+
+	-	-	-	-	-	-	-	-	-	-	-	+	+
-	-	-	-	-	-	-	-	-	-	-	-	+	+
+	-	-	-	-	-	+	-	-	-	-	-	+	+
+	-	-	-	-	-	+	-	-	-	-	-	+	+
-	-	-	-	-	-	-	-	-	-	-	-	-	+
+	+	+	+	+	+	+	+	+	+	+	+	+	+
-	-	-	+	+	+	+	+	-	-	+	+	+	+

ТОВ "Фенікс-Медікал", Україна, 65062,
м. Одеса, пл. Десятого Квітня, 1, офіс 9
office@fenix-medical.com.ua
www.fenix-medical.com.ua

 (094) 960 60 60
 (067) 488 76 00
 (099) 272 04 57
 (063) 383 01 71

**Заявку про намір забезпечення технічними
засобами реабілітації надсилайте:**

Укрпошта: ТОВ "Фенікс-Медікал", пл. 10 квітня, 1, оф. 9, м. Одеса, 65062

Нова Пошта: Відділення №69, м. Одеса, (099) 2720457

